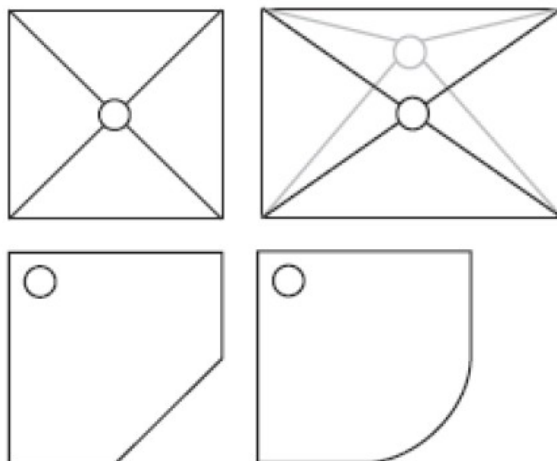
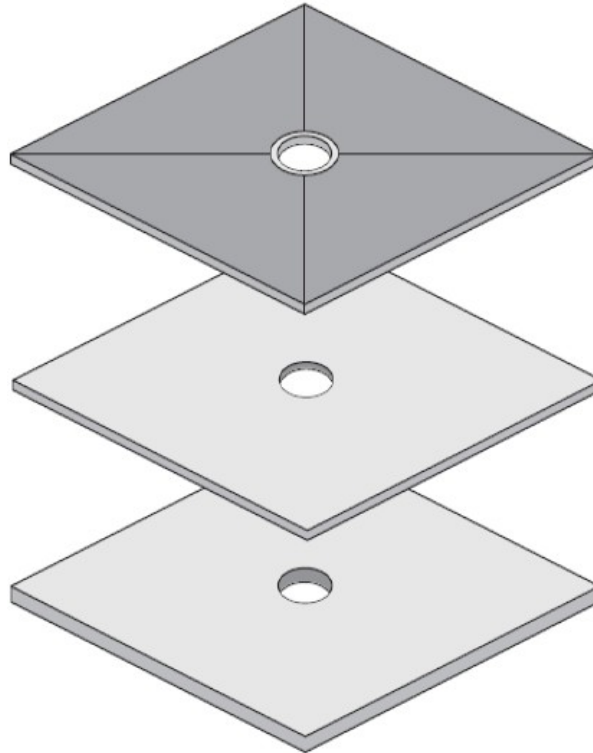


# Montageanleitung Basic Board

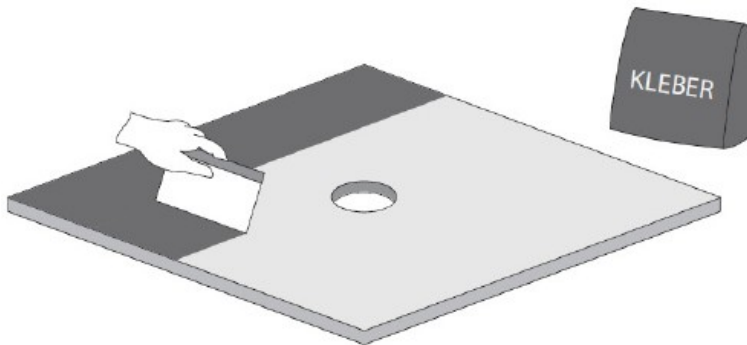
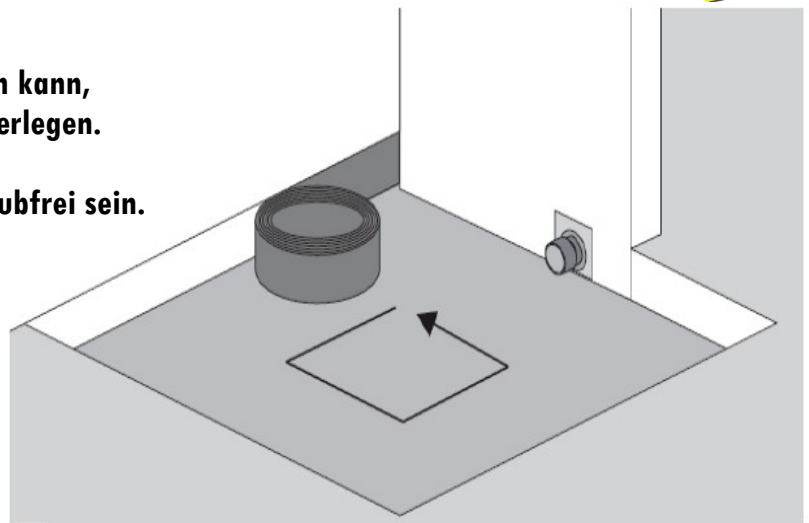
**STADUR**  
Innovation und Systemlösungen

Made  
in  
Germany

Vor Einbau sind die Duschwanne und das Zubehör auf Vollständigkeit und Beschädigung zu prüfen.

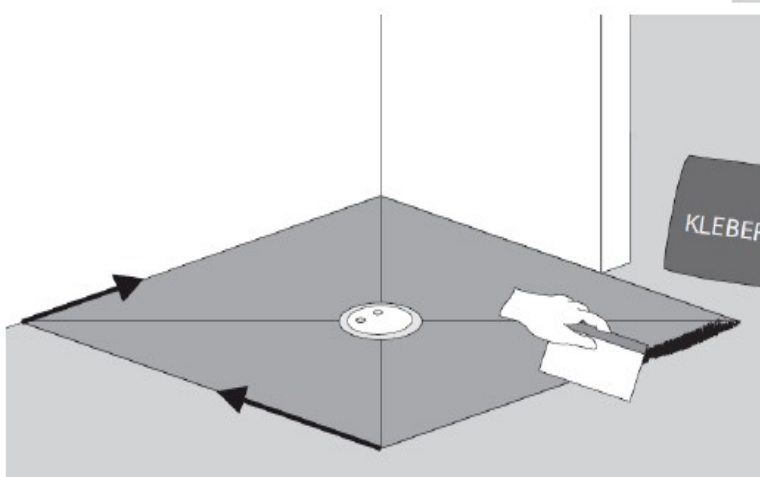
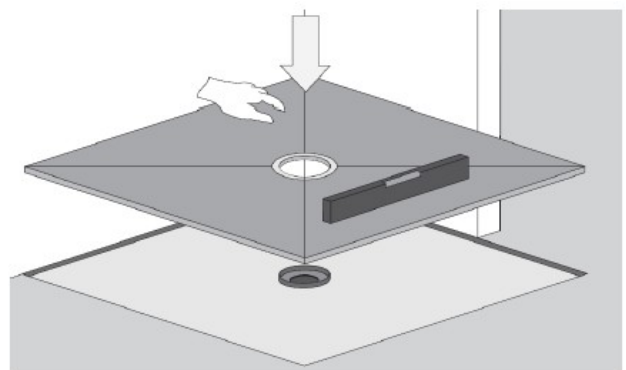


Bevor mit der Montage begonnen werden kann, sind die Rohrleitung und der Ablauf zu verlegen. Hier ist auf Schallschutz zu achten. Der Untergrund sollte eben, fest und staubfrei sein. Auf Dichtigkeit prüfen.

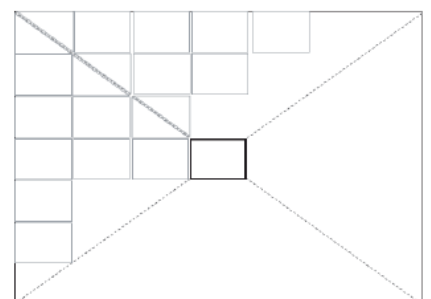


Herstellen eines planen Untergrunds. Evtl. Rohrführungsschächte sind mit Füllmaterial aufzufüllen. Auf der Unterseite vom Basic Board wird mit einem 8 mm Zahnpachtel ein vergüteter Dünnbettmörtel aufgetragen.

Gleitmittel auf den Ablaufstutzen und den werkseitig eingeklebten Flansch auftragen. Verlegen und Ausrichten des Untergrundbauelements bei gleichzeitiger Anbindung des Bodenablaufs. Siphon Innenteil und Montageabdeckung montieren. Ecken beschweren.



Empfehlung: Die auftretenden Fugen zwischen Basic Board und dem angrenzenden Estrich mit Gießharz auffüllen und den Übergang abdichten.



Ab Fliesengröße > 5 x 5 cm rollstuhlbefahrbar

# Montageanleitung Basic Board Rapid

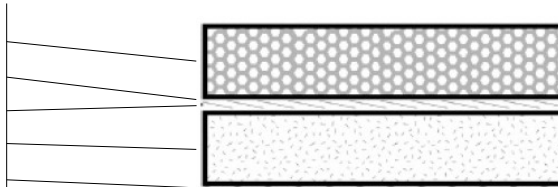
**STADUR**  
Innovation und Systemlösungen

Made  
in  
Germany

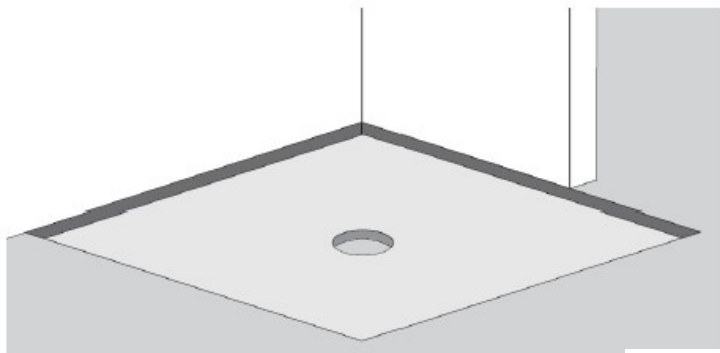
Unterbaublock als Höhenausgleich

Montage in Verbindung mit Basic Board.

Materialstärke Basic Board  
+ (evtl. Trittschalldämmung 10 mm)\*  
+ Vergüteter Dünnbettmörtel 4-6 mm  
+ Basic Board Rapid  
+ Vergüteter Dünnbettmörtel 4-6 mm  
**Gesamtaufbau**

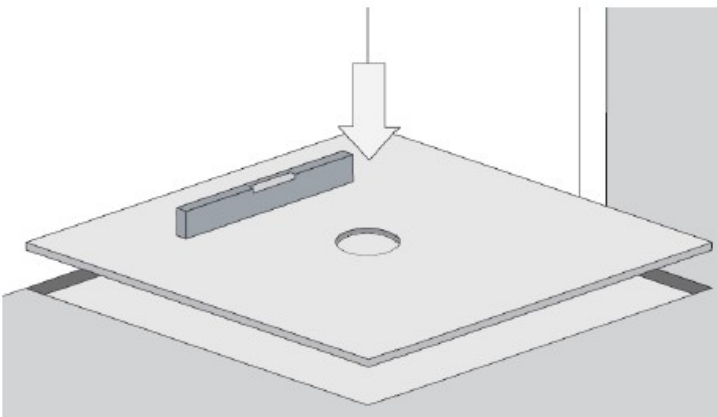
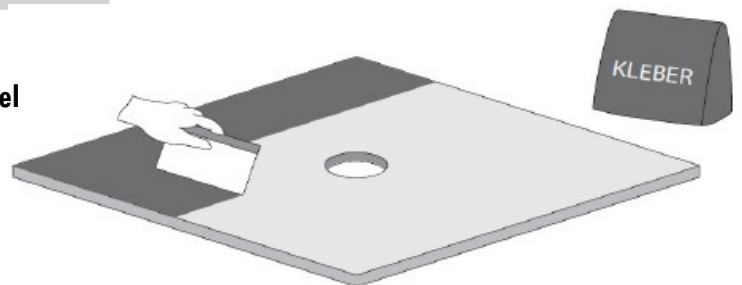


\*Achtung: Bei Verwendung von Trittschalldämmung entfällt die Verklebung des Basic Boards mit dem Basic Board Rapid



Abflussleitung und Ablauf auf Element anzeichnen.  
Rohrführung mit Stichsäge  
(oder ähnlich) ausschneiden.  
Isolierung und Schallschutz beachten.  
Auf Dichtigkeit prüfen.  
Untergrund sollte eben, fest und staubfrei sein.  
Gegebenenfalls planebenen Untergrund erstellen.

Vergüteten Dünnbettmörtel mit 8 mm Zahnpachtel  
vollflächig auftragen.



Verlegen und Ausrichten des Unterbauelements.