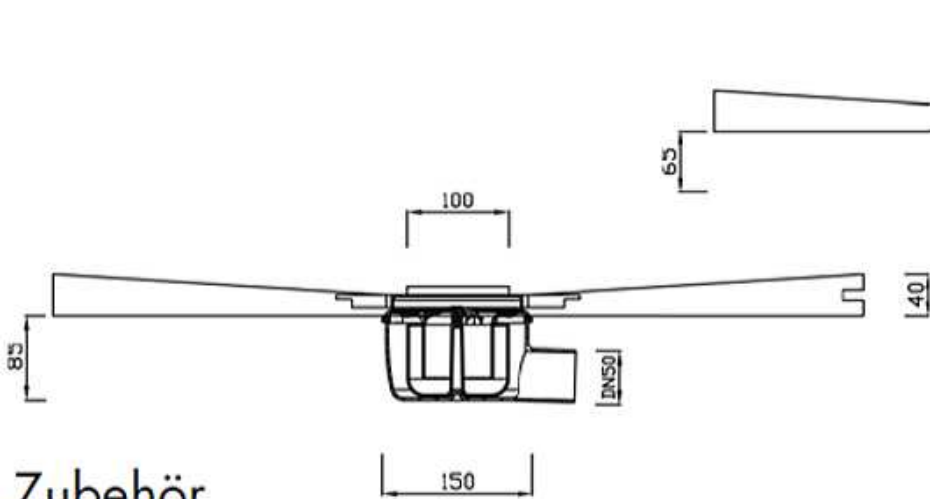
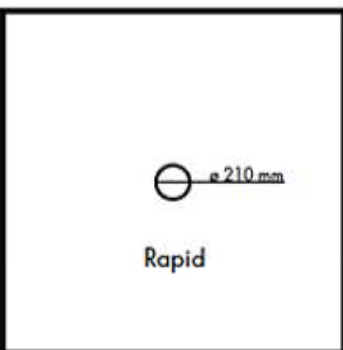


Basic Board Schnitt



Zubehör



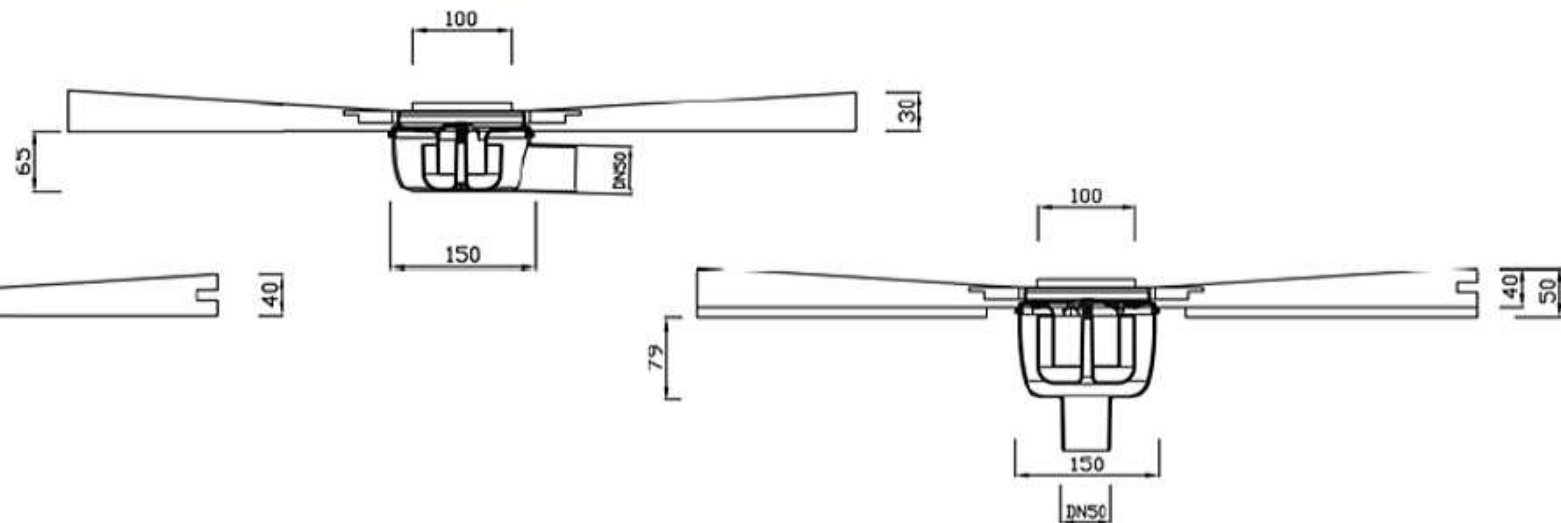
Basic Board Rapid

Unterbaublock (als Mörtelbett-Ersatz) zum Höhenausgleich unter dem Basic Board, aus Styrofoam. Beidseitig spezialbeschichtet, mit werkseitiger Ablaufausparung.

Passend lieferbar für alle o. g. Größen.

Materialstärken: 20, 30, 40, 50, 60, 80 mm

Altbausanierungs Board



BaseTec Verlegeplatte NF

Zum Anschluss an Basic Board. Ermöglicht wasserdichten, trockenen Ausbau von Böden. Mit Nut und Feder ausgestattet ist einfaches, schnelles und sicheres Verarbeiten zulässt.

Größe (L x B x H): 1250 x 600 x 40 mm,
mit Trittschalldämmung 50 mm