

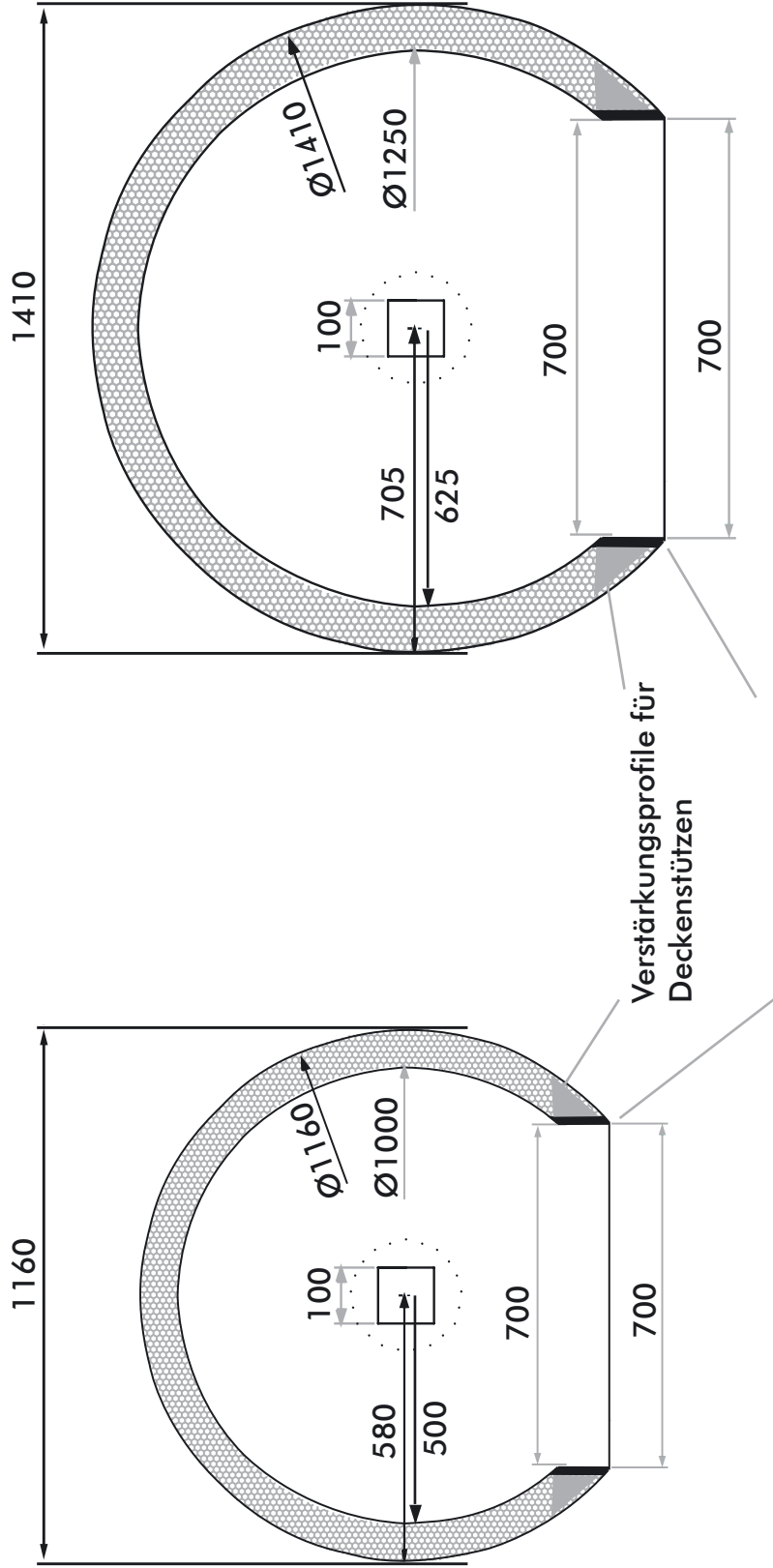
AquaRound

AquaRound Draufsicht

Runddusche 1160 mm

Runddusche 1410 mm

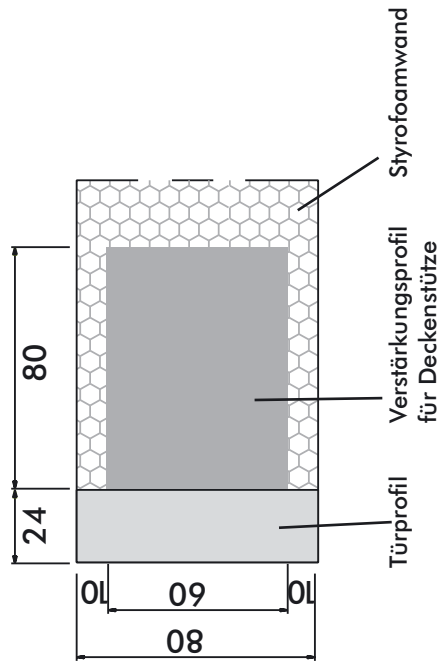
Alle Maße in mm



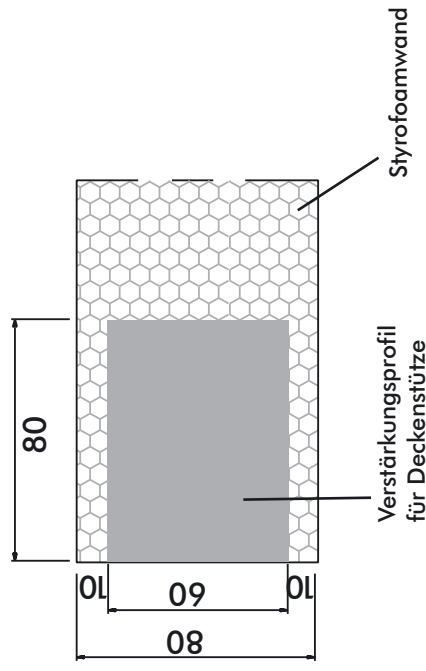
AquaRound

AquaRound Schnitt

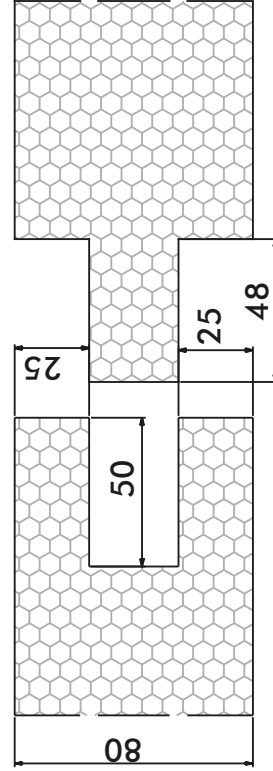
Detail Verstärkungsprofil Deckenstütze
Runddusche



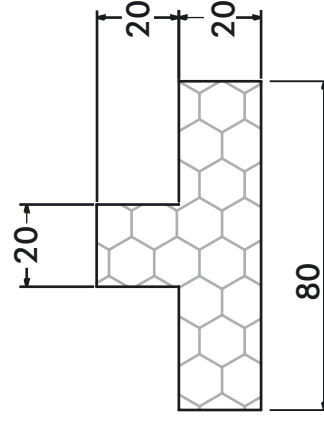
Detail Verstärkungsprofil Deckenstütze
Schnecken Dusche



Detail Wandverbindung



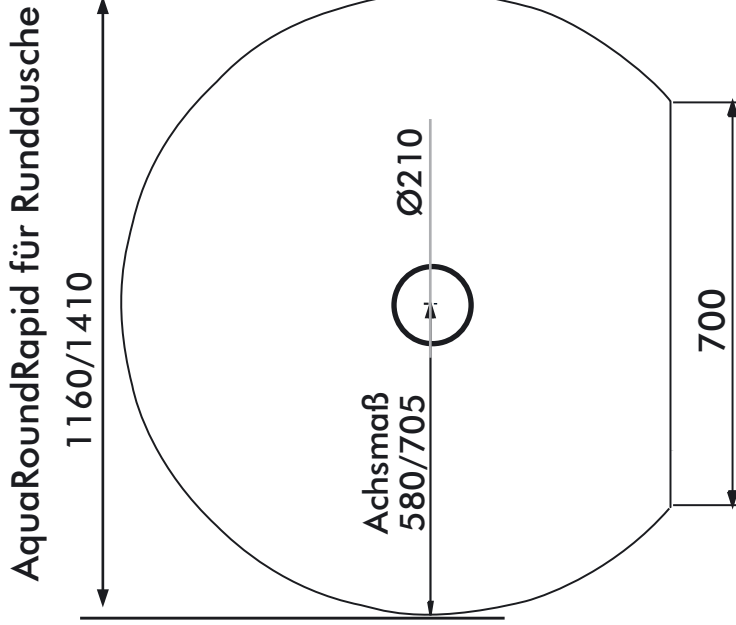
Montagering



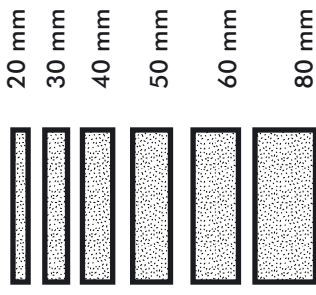
AquaRoundRapid Draufsicht

Standardgrößen
Ø 1160 mm
Ø 1410 mm

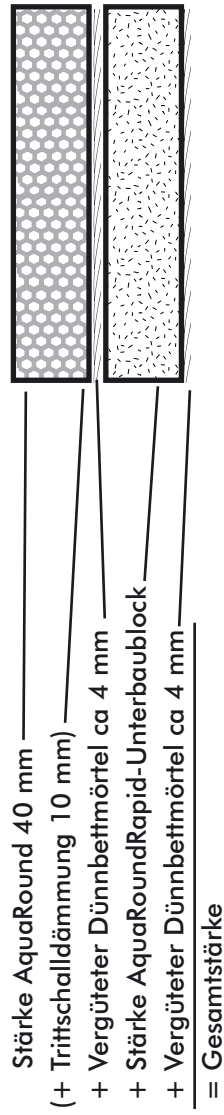
AquaRoundRapid



AquaRoundRapid
Aufbauhöhen



So errechnen Sie die gewünschte Materialstärke:



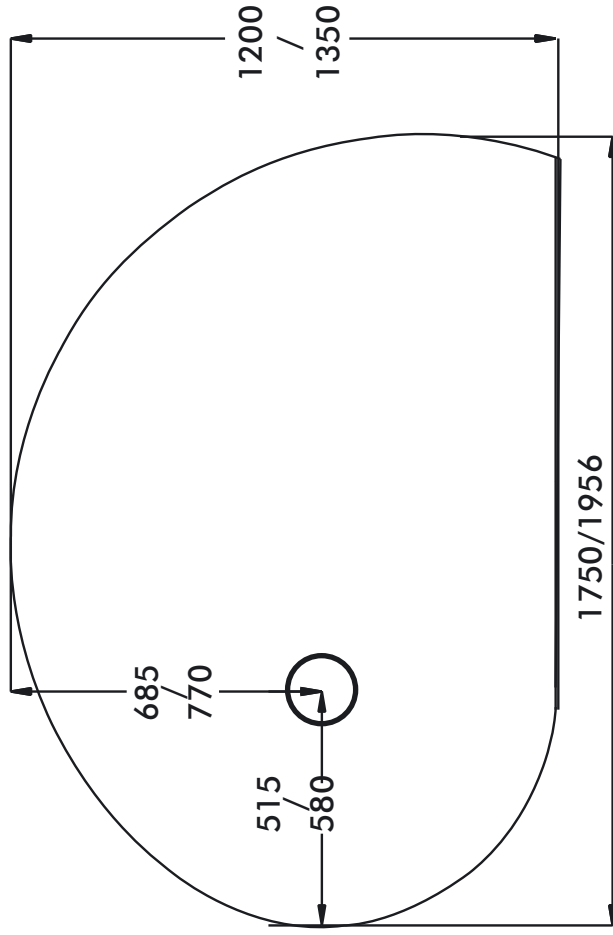
Unterbaublock AquaRoundRapid dient als Estrichersatz zur Höhenanpassung in Kombination mit AquaRound-Duschwand-System
Ablaufaussparung Ø 210 mm werkseitig
Material: Styrofoam - extrudierter Polystyrol-Hartschaum
zweiseitige Spezialbeschichtung

AquaRoundRapid Draufsicht

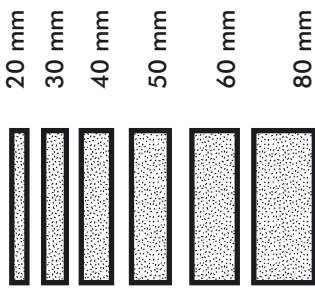
Standardgrößen
1750 x 1200 mm
1956 x 1350 mm

AquaRoundRapid

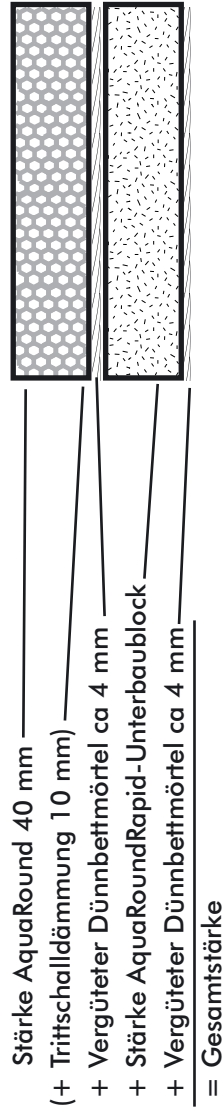
AquaRoundRapid für Schneckendusche
 (linke und rechte Version)



AquaRoundRapid
 Aufbauhöhen



So errechnen Sie die gewünschte Materialstärke:



Unterbaublock AquaRoundRapid dient als Estrichersatz zur Höhenanpassung in Kombination mit AquaRound-Duschwand-System
 Ablaufaussparung Ø 210 mm werkseitig
 Material: Styrofoam - extrudierter Polystyrol-Hartschaum zweiseitige Spezialbeschichtung

AquaWall

AquaWall Draufsicht

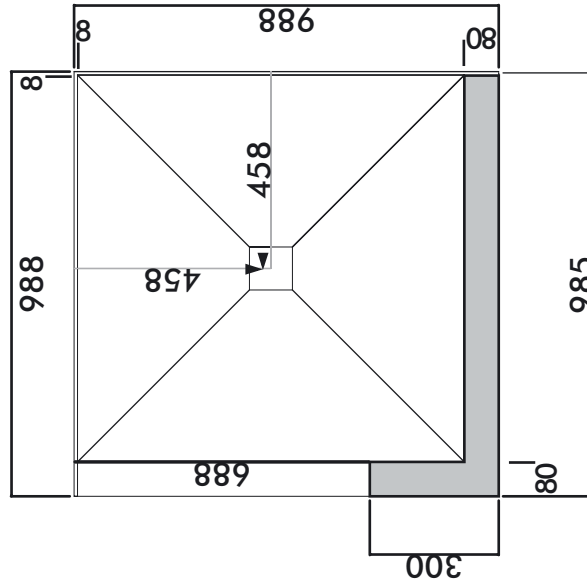
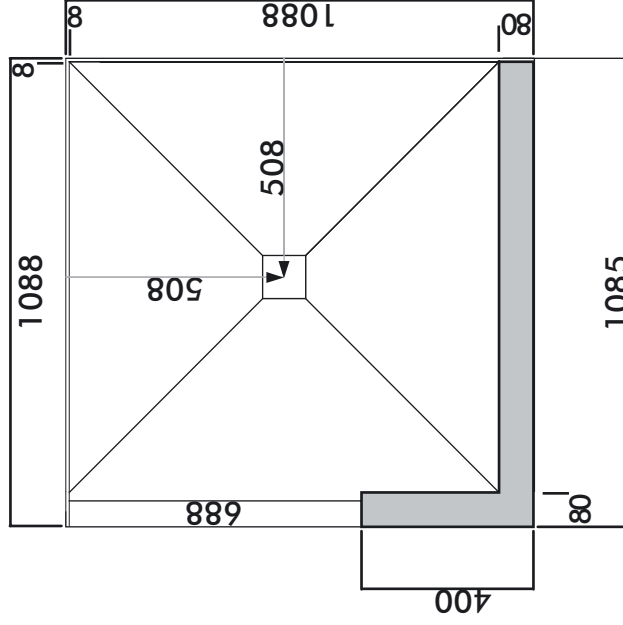
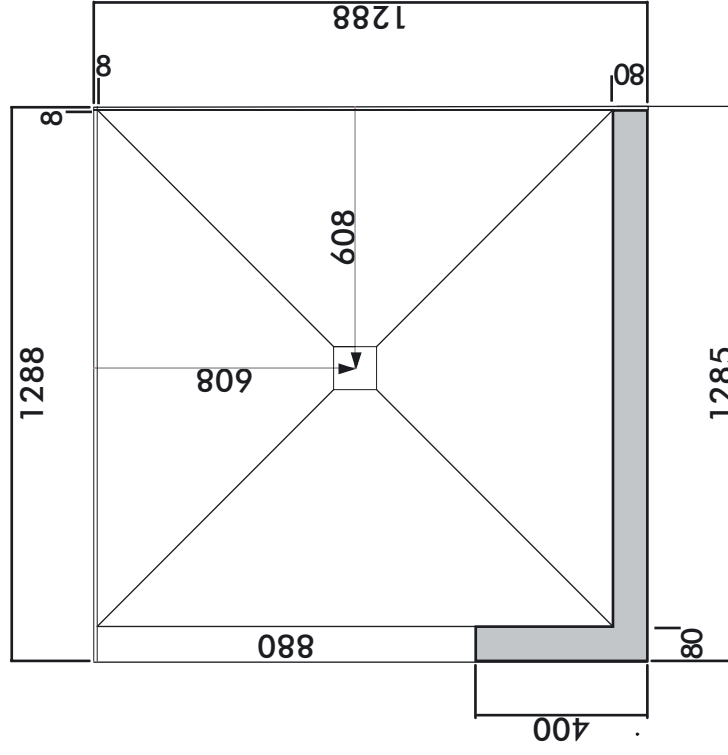
Quadrat Wand 1-teilig 988 x 988 x 2240 mm

Quadrat Wand 1-teilig 1088 x 1088 x 2240 mm

Quadrat Wand 1-teilig 1288 x 1288 x 2240 mm

Alle Maße in mm

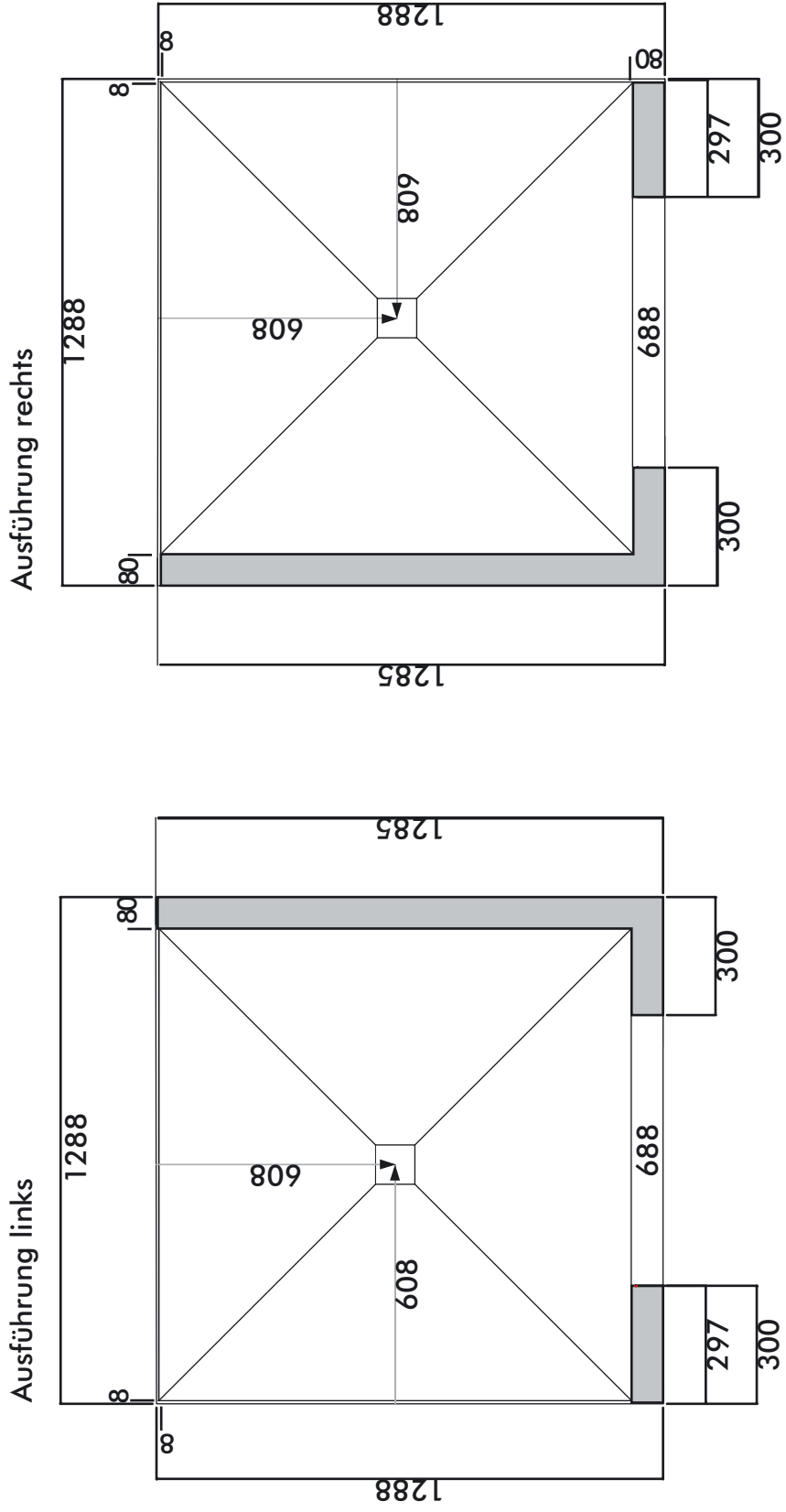
Ausführung rechts



AquaWall

AquaWall Draufsicht Quadrat Wand 2-teilig 1288 x 1288 x 2240 mm

Alle Maße in mm



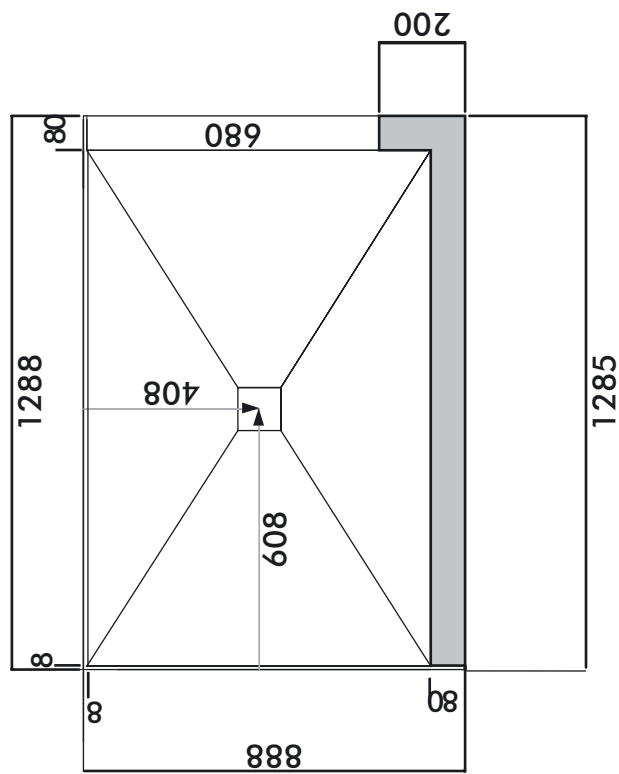
AquaWall

AquaWall Draufsicht

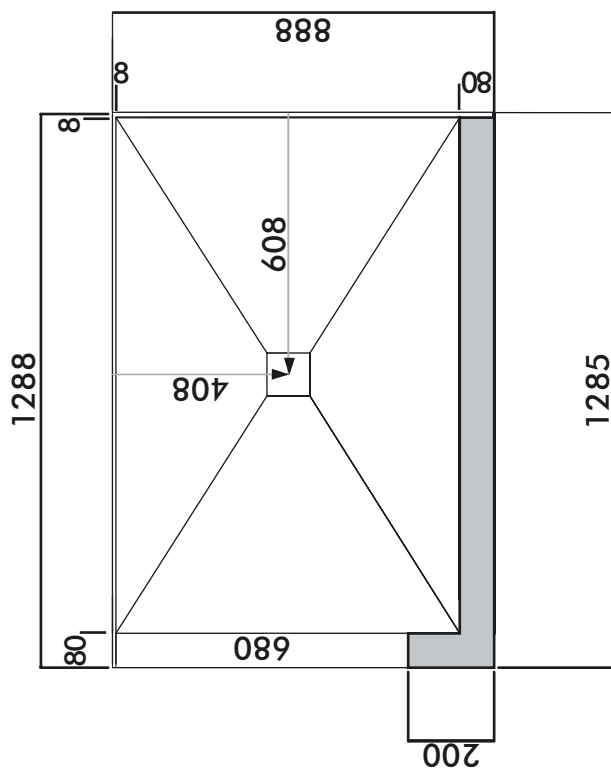
Rechteck Lange Wand 1-teilig 888 x 1288 x 2240 mm

Alle Maße in mm

Ausführung links



Ausführung rechts



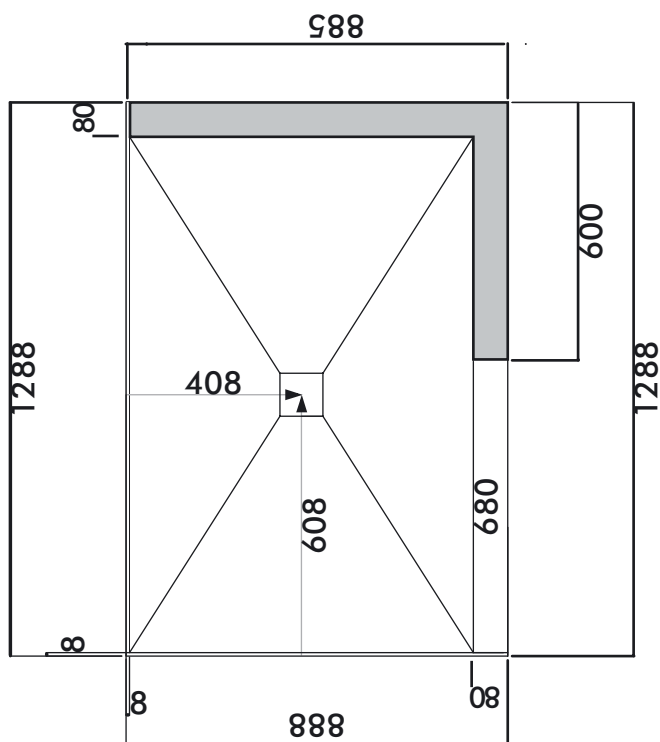
AquaWall

AquaWall Draufsicht

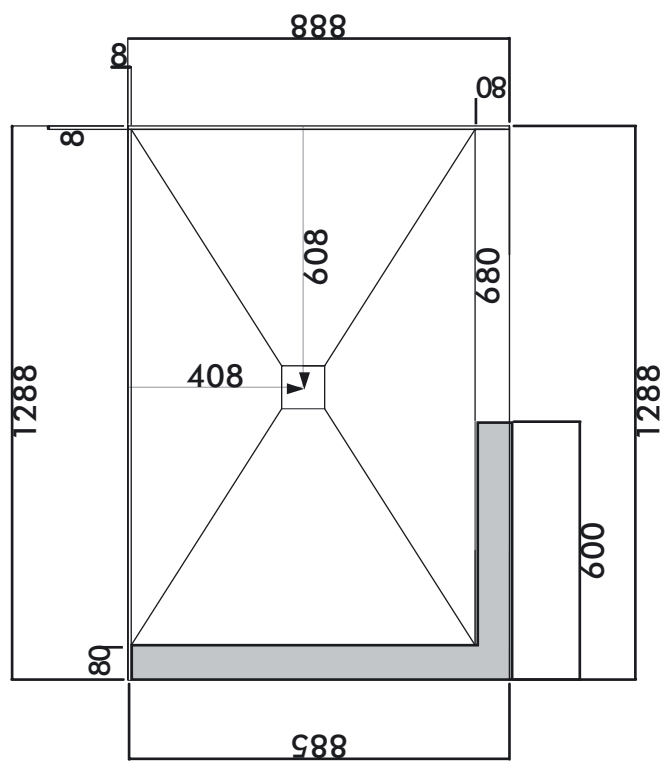
Rechteck Breite Wand 1-teilig 1288 x 888 x 888 x 2240 mm

Alle Maße in mm

Ausführung links



Ausführung rechts



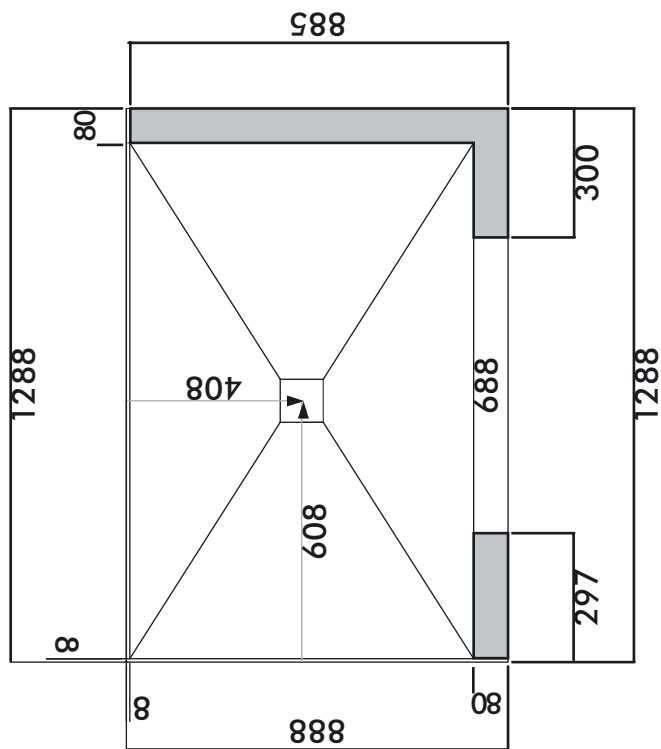
AquaWall

AquaWall Draufsicht

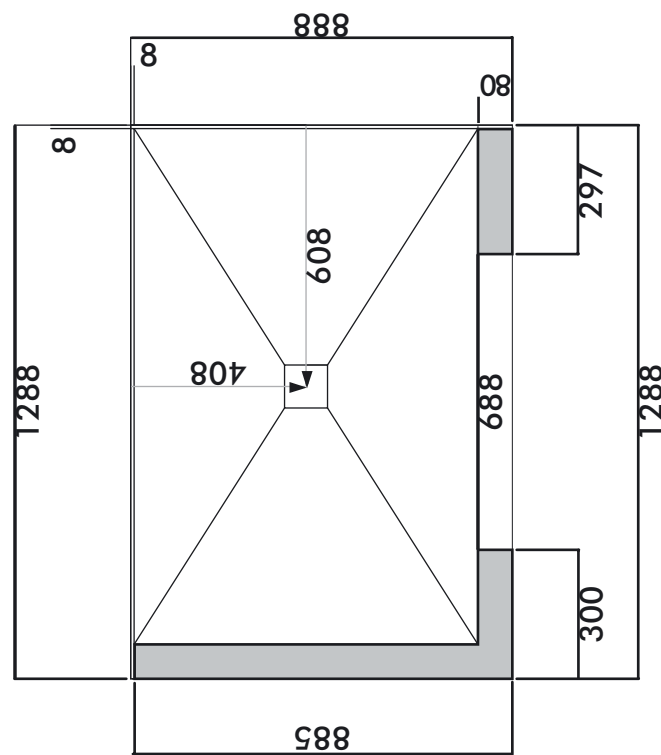
Rechteck Wand 2-teilig 1288 x 888 x 2240 mm

Alle Maße in mm

Ausführung links



Ausführung rechts



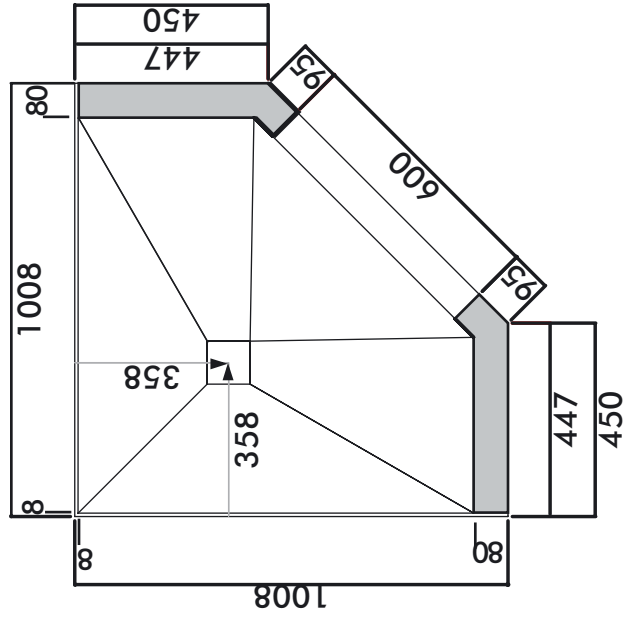
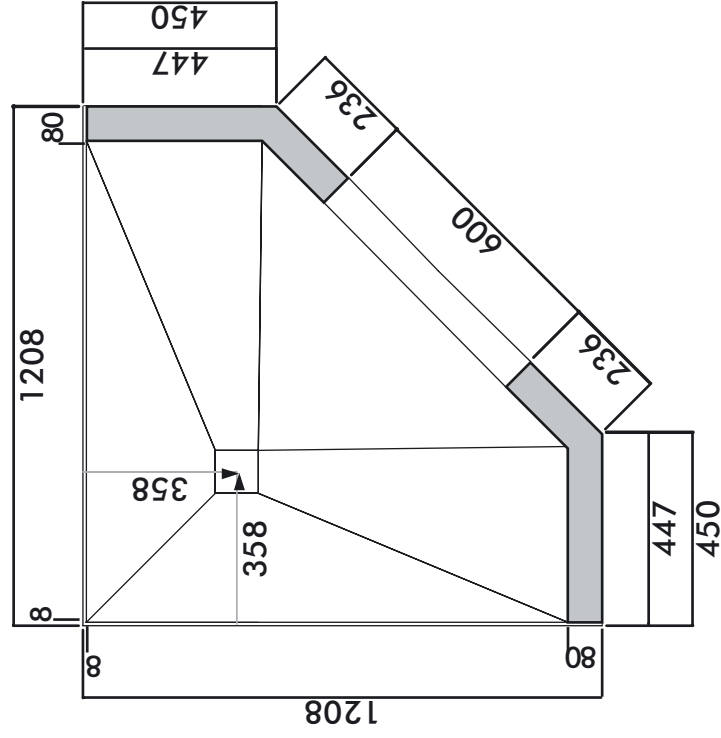
AquaWall

AquaWall Draufsicht

Fünfeck Wand 2-teilig 1008 x 1008 x 2240 mm

Fünfeck Wand 2-teilig 1208 x 1208 x 2240 mm

Alle Maße in mm

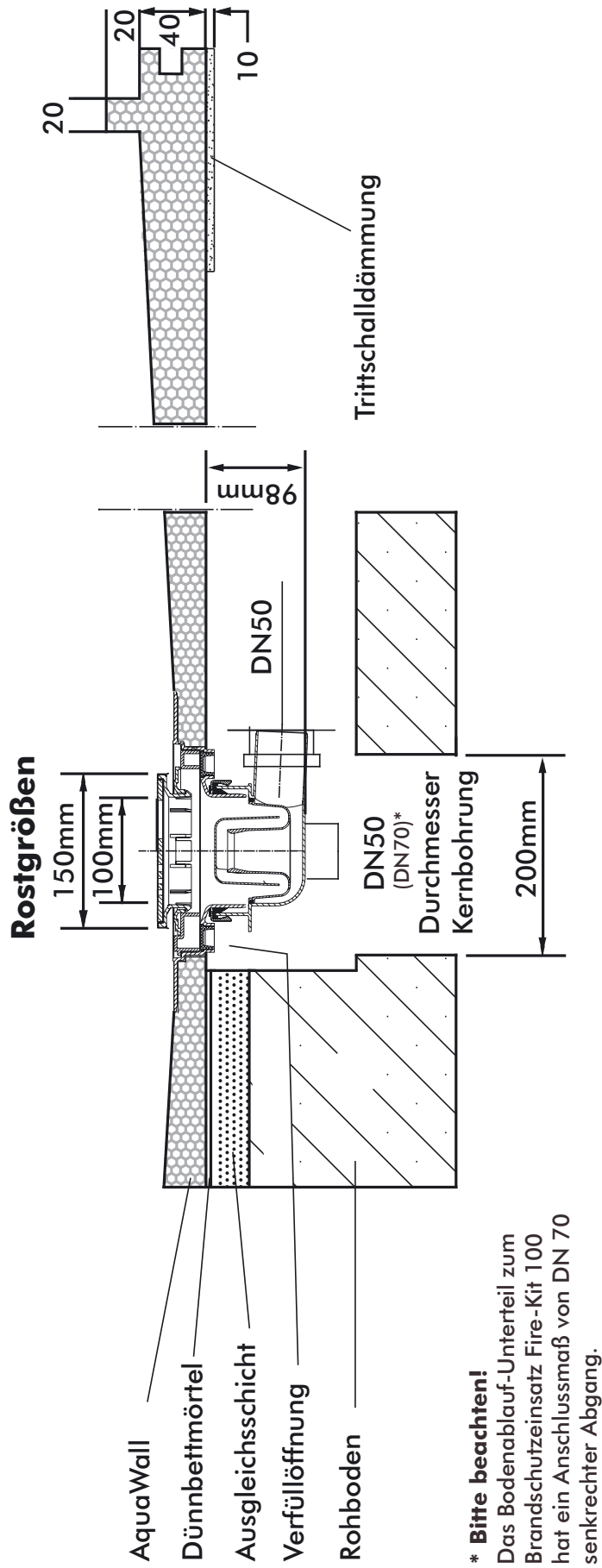


AquaWall

AquaWall Schnitt Baustellenmaße

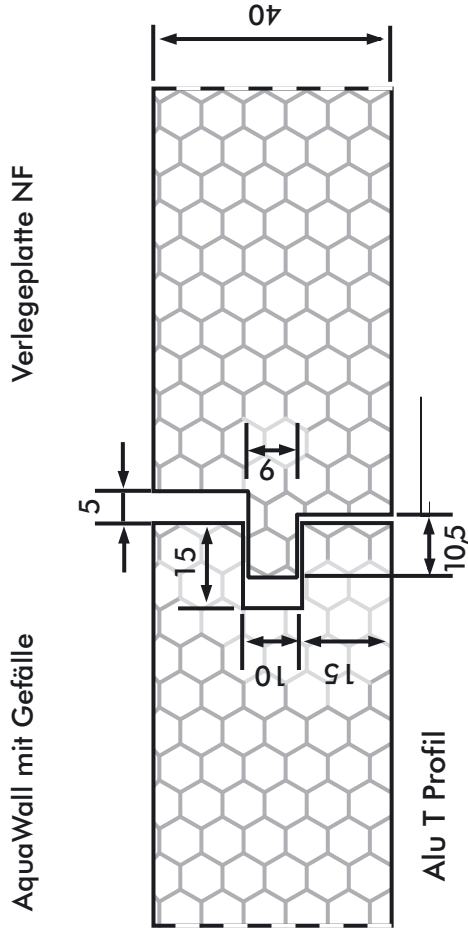
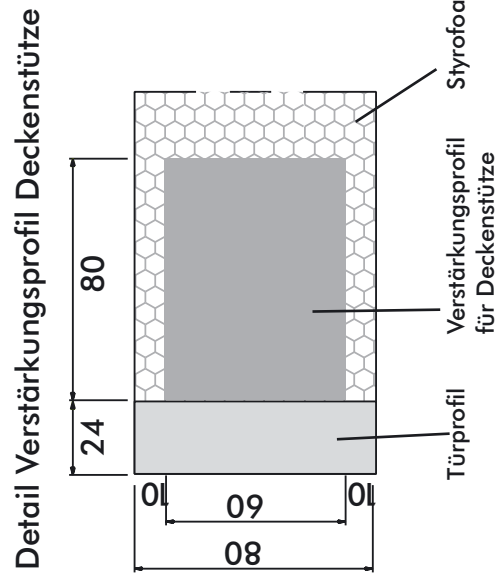
Maße in mm

Zu den Maßen AquaWall und den Aufbauhöhen des Ablaufes ist die Belagstärke hinzu zu rechnen

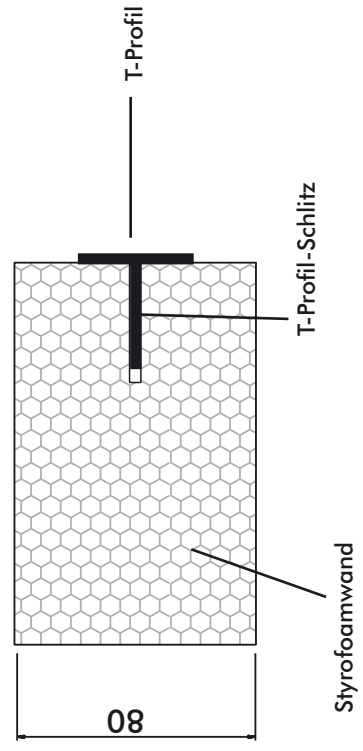
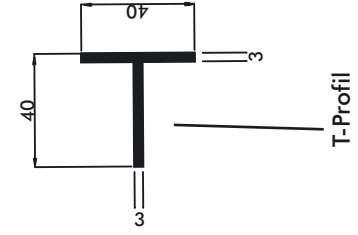
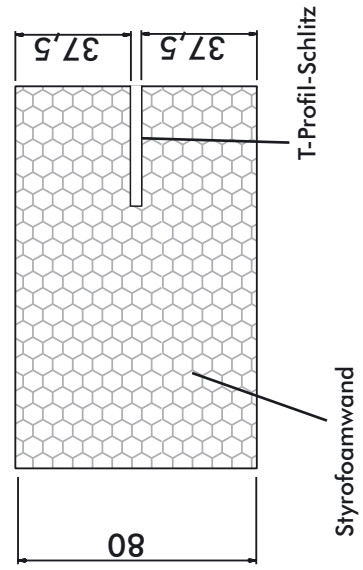


AquaWall

AquaWall Schnitt



Detail T-Profil



AquaWallRapid Draufsicht

Ausführung Rechteck linke und rechte Version

Standardgrößen

988 x 988 mm

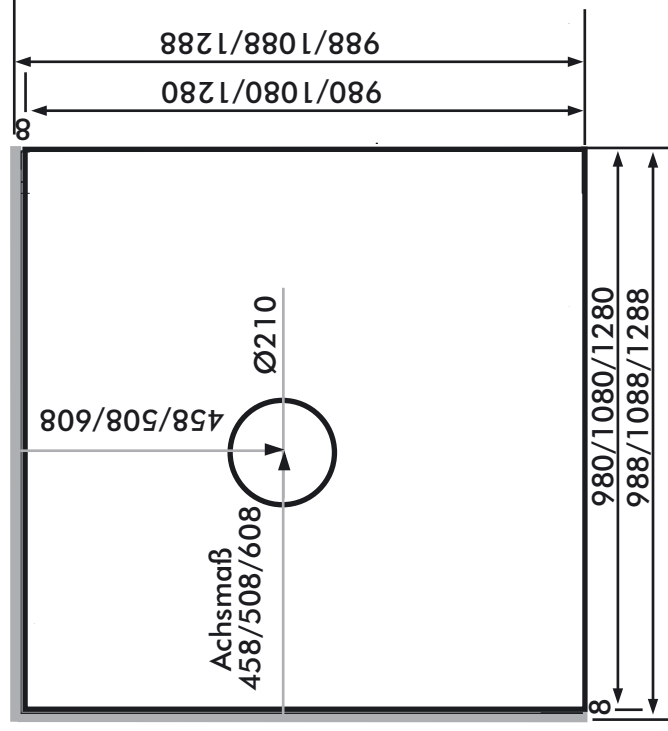
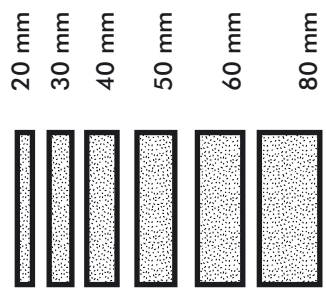
1088 x 1088 mm

1288 x 1288 mm

AquaWall

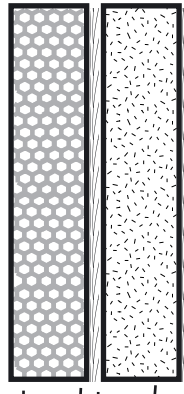
AquaWallRapid

Aufbauhöhen



So errechnen Sie die gewünschte Materialstärke:

- Stärke AquaWall 40 mm _____
- (+ Trittschalldämmung 10 mm) _____
- + Vergüteter Dünnbettmörtel ca. 4 mm _____
- + Stärke AquaWallRapid-Unterbaublock _____
- + Vergüteter Dünnbettmörtel ca. 4 mm _____
- = Gesamtstärke _____

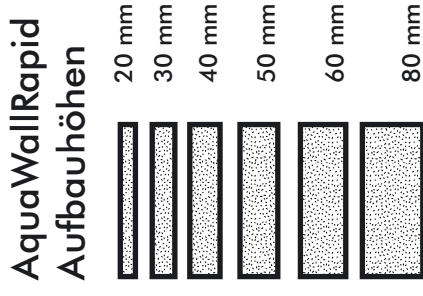


Unterbaublock AquaWallRapid dient als Estrichersatz zur Höhenanpassung in Kombination mit AquaWall-Duschwannenelementen
 Ablaufaussparung Ø 210 mm werkseitig
 Material: Styrofoam - extrudierter Polystyrol-Hartschaum zweiseitige Spezialbeschichtung

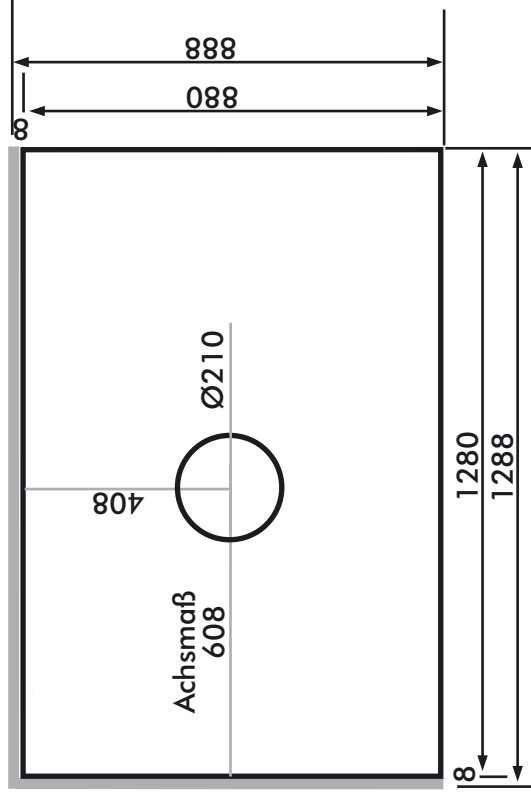
AquaWallRapid Draufsicht

Ausführung Rechteck linke und rechte Version
Standardgröße 888 x 1288 mm

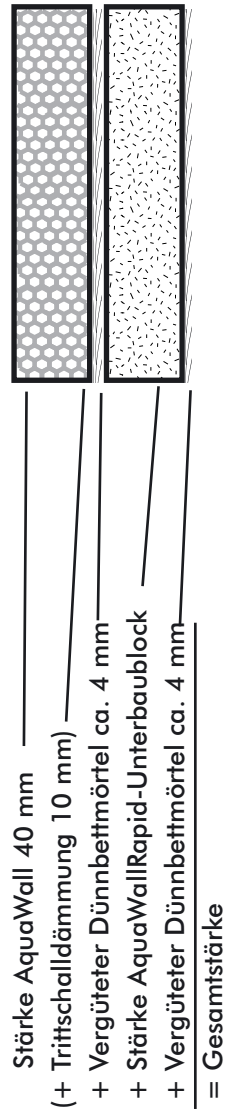
AquaWall



AquaWallRapid 888 x 1288 mm



So errechnen Sie die gewünschte Materialstärke:



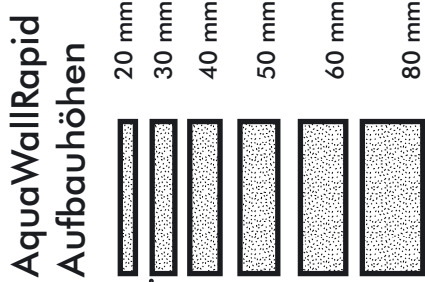
Unterbaublock AquaWallRapid dient als Estrichersatz zur Höhenanpassung in Kombination mit AquaWall-Duschwannenelementen
 Ablaufaussparung Ø 210 mm werkseitig
 Material: Styrofoam - extrudierter Polystyrol-Hartschaum zweiseitige Spezialbeschichtung

AquaWallRapid Draufsicht

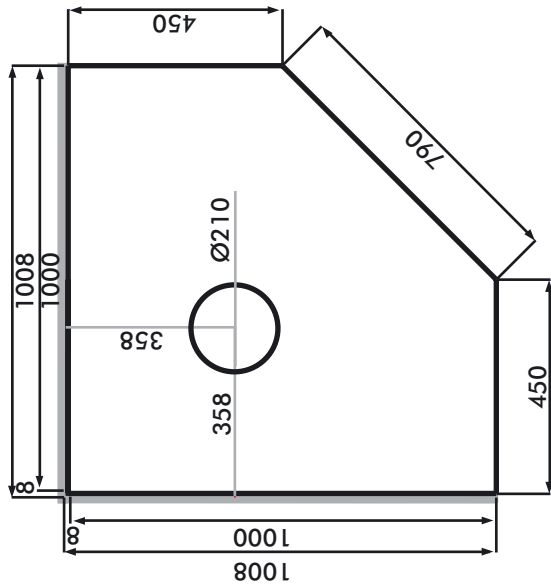
Ausführung Fünfeck
Standardgrößen

1008 x 1008 mm
1208 x 1208 mm

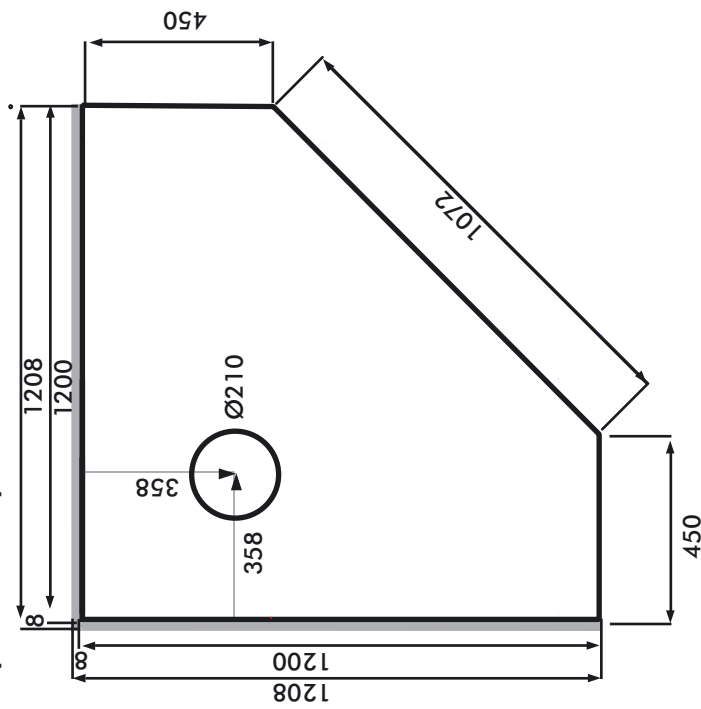
AquaWall



AquaWallRapid 1008 x 1008 mm



AquaWallRapid 1208 x 1208 mm



So errechnen Sie die gewünschte Materialstärke:

- Stärke AquaWall 40 mm _____
- (+ Trittschalldämmung 10 mm) _____
- + Vergüteter Dünnbettmörtel ca. 4 mm _____
- + Stärke AquaWallRapid-Unterbaublock _____
- + Vergüteter Dünnbettmörtel ca. 4 mm _____
- = Gesamtstärke _____

Unterbaublock AquaWallRapid dient als Estrichersatz zur Höhenanpassung in Kombination mit AquaWall-Duschwannenelementen
Ablaufaussparung 210 mm werkseitig
Material: Styrofoam - extrudierter Polystyrol-Hartschaum zweiseitige Spezialbeschichtung

